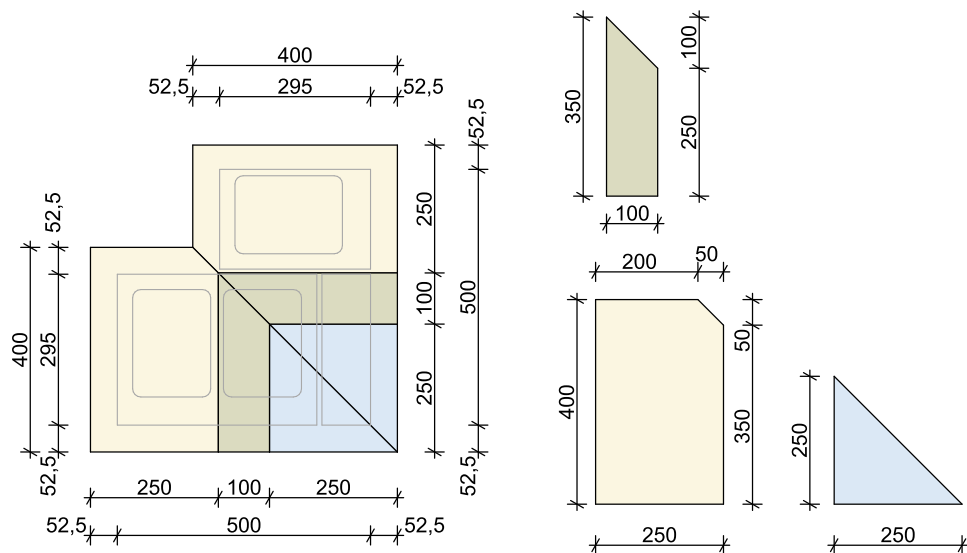


## KB ps-30 rovná 250 - ŘEŠENÍ PRO SLOUPEK 2x500x295



## KB ps-30 rovná 250 - ŘEŠENÍ PRO PLNOU ZEĎ

